

NGHIÊN CỨU, THIẾT KẾ VÀ CHẾ TẠO THIẾT BỊ TỰ ĐỘNG DÁN KẸO SÁO

Design, production and application of an automatic candy paste machine

Phạm Văn Toàn¹, Ngô Thanh Bình²

¹toanlu@gmail.com

Khoa Cơ Điện - Điện Tử Trường Đại học Lạc Hồng

Đến tòa soạn 17/12/2014; Chấp nhận đăng: 14/2/2015

Tóm tắt. Bài báo trình bày kết quả nghiên cứu, thiết kế, chế tạo và đưa vào ứng dụng thiết bị tự động dán kẹo sáo. Thiết bị được thiết kế theo các mục tiêu: không phức tạp, tin cậy, năng suất cao, gọn, tiêu tốn ít năng lượng và đảm bảo an toàn vệ sinh thực phẩm. Thiết bị có các tính năng kỹ thuật sau: năng suất 1,2s/viên kẹo, gấp hơn 4 lần so với sản xuất thủ công, sản phẩm lỗi nhỏ hơn 1%.

Từ khóa: Cơ cấu nạp kẹo; Dán 2 nửa phô; Kẹo sáo; Điều khiển tự động

Abstract. This work designs an automatic candy paste machine and evaluates its manufacturing applications. The proposed machine is characterized by its simplicity, stability, high productivity, compactness, low power consumption, hygiene and food safety. Capable of producing one to two pieces of candy per second, the candy paste machine is 4.4 times more productive than manual production. The faulty product rate is less than 1%.

Keywords: Manufacture machines; Paste 2 half-staff; Candy flute; Automatic control

1. MỞ ĐẦU

Một loại kẹo phổ biến ở Nam bộ có 2 nửa viên được dán với nhau tạo thành khe rỗng bên trong. Khi thổi qua lỗ, tạo thành tiếng sáo – vì vậy dân gian gọi là kẹo sáo (Hình 1).



Hình 1. Sản phẩm kẹo sáo



Hình 2. Sản xuất kẹo sáo kiểu thủ công

Việc sản xuất kẹo sáo tại các xưởng sản xuất hiện nay đều theo kiểu thủ công (Hình 2).

Quy trình như sau: công nhân đặt nửa viên kẹo dưới vào khuôn » quét chất kết dính lên mặt kẹo » đặt nửa viên kẹo trên » dùng tay ép kẹo nửa trên xuống cho dính » lấy kẹo ra.

Việc sản xuất thủ công cho năng suất thấp và sử dụng hàng trăm công nhân làm việc ngày đêm trong một khâu sản xuất để đảm bảo yêu cầu thị trường. Sản xuất bằng tay không đảm bảo tiêu chuẩn vệ sinh thực phẩm. Ngoài ra, chất kết dính quét bằng tay tốn và không đều ảnh hưởng

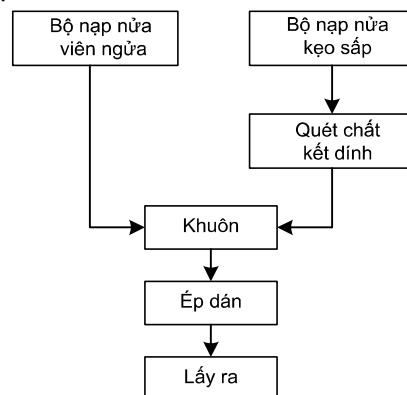
đến chất lượng sản phẩm (bôi chất kết dính ít, 2 nửa không dính, bôi chất kết dính nhiều bị vỡ thối không kêu). Chất kết dính thường bị lem ra viên khuôn nên phải thường xuyên rửa khuôn. Chính vì vậy, việc tự động khâu dán 2 nửa kẹo sáo là một yêu cầu thực tế. Thiết bị cần phải có năng suất cao, hoạt động ổn định, giá thành thấp và đảm bảo các điều kiện vệ sinh, an toàn thực phẩm và cho phép giảm giá thành sản xuất kẹo.

Kẹo sáo là sản phẩm địa phương nên chưa có sẵn thiết bị tự động nào để thực hiện công việc này. Vì vậy, việc nghiên cứu, thiết kế và chế tạo máy tự động dán kẹo sáo có tính cần thiết.

2. ĐỀ XUẤT GIẢI PHÁP

Nếu phân tích năng suất 1 ca bằng tay cho thợ lành nghề có thể đạt 5433 sp/ca (8 giờ), thì thời gian dán 1 viên là 5,3 s/sp. Thiết bị cần đảm bảo năng suất gấp 4 lần bằng tay, tối thiểu đạt 24000 sp/ca (1,2 s/sp). Ngoài ra, tỷ lệ lỗi do vỡ viên, không dính, v.v. phải ở mức thấp hơn 1%.

Trên cơ sở quy trình sản xuất, máy dán 2 nửa kẹo sáo được đề xuất theo mô hình trình bày trên hình 3. Thiết bị cần có các bộ phận: Bộ nạp viên kẹo giữa, bộ nạp viên kẹo sáo sắp vào máy, bôi chất kết dính, khuôn, ép dán và lấy sản phẩm ra.



Hình 3. Mô hình hệ thống dán tự động 2 nửa kẹo sáo

Trong mô hình này cần nghiên cứu đề xuất những cơ cấu phù hợp bao gồm:

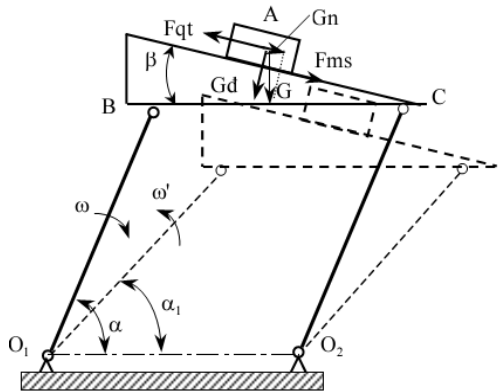
- Nạp và sắp xếp thành hàng nửa viên kẹo dưới (ngửa) và nửa viên kẹo trên (sấp).
- Điều khiển đồng bộ và hợp lý.
- Thực hiện trong thời gian ngắn, chính xác các động tác: đẩy nửa viên kẹo dưới vào khuôn; đẩy và bôi chất kết dính nửa viên kẹo trên vào khuôn và ép dán.

2.1 Cơ cấu nạp viên kẹo

Giải pháp sử dụng robot như trong thiết bị lắp ráp board điện tử tự động [1] không thích hợp vì chi phí cao và không đủ nhanh. Giải pháp sử dụng máng nghiêng rung để xếp viên như các máy đóng gói kẹo [2] cũng không hợp lý vì phải sử dụng kênh dẫn vào cổng kênh. Trong nhiều máy đóng gói kẹo, sử dụng đĩa quay ly tâm để đưa viên kẹo ra rãnh biên và chuyển vào băng tải nạp [3] đảm bảo tốc độ cao nhưng khá phức tạp và cũng có kích thước lớn.

Đối với nửa viên kẹo (phôi) có kích thước nhỏ (đường kính 2cm) và nhẹ, việc sử dụng bộ cấp phôi kiểu rung động là phù hợp nhất. Bộ cấp phôi kiểu rung động hoạt động theo nguyên lý là lực rung truyền sang phôi làm cho phôi thực hiện các dịch chuyển cưỡng bức theo lực quán tính trên rãnh xoắn gắn ở trong lòng cơ cấu rung.

Phân tích lực cho vật A đặt trên mặt phẳng nghiêng 1 góc β của cơ cấu rung BC (Hình 4), ta có:



Hình 4. Giản đồ phân tích lực dịch phôi theo quán tính trên mặt phẳng nghiêng [4]

Khi lực rung đẩy thanh BC dịch phải, điều kiện để vật A dịch trái so với thanh BC là:

$$F_{qt} > F_{ms} + G_n \quad (1)$$

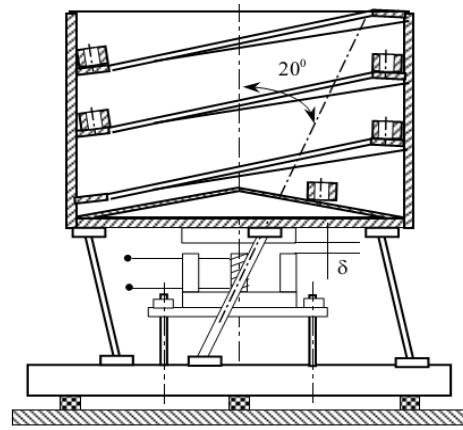
(F_{qt} : lực quán tính; F_{ms} : lực ma sát; G_n : trọng lượng vật theo phương ngang)

Khi thanh BC hồi về vị trí cũ (dịch trái), điều kiện để vật không trượt trên thanh BC là:

$$F_{qt} < F_{ms} - G_n \quad (2)$$

Nếu thỏa mãn được cả 2 điều kiện trên thì sau một chu trình chuyển động (rung) của thanh O_1B , vật A sẽ dịch chuyển tương đối so với thanh BC một lượng s . Nếu cho cơ cấu hoạt động liên tục thì sau một thời gian, vật A sẽ dịch chuyển liên tục sang trái.

Theo nguyên tắc nêu trên, bộ phễu rung động cấp phôi có dạng như trên Hình 5. Phễu có đáy hình côn để phôi tự lăn xuống rìa phễu tới cánh xoắn. Cánh xoắn (bề rộng lớn hơn đường kính phôi) bám theo lòng trong của phễu với độ nghiêng 1 góc β ($10 \div 30^\circ$) từ đáy phễu lên mặt phễu tới đường nạp vào khuôn. Ngoài ra, cánh xoắn còn đặt nghiêng lên trên ($3 \div 4^\circ$) để tránh rơi phôi khi dịch chuyển.



Hình 5. Phễu cấp phôi kiểu rung động

Phễu được đặt trên 3 lò xo lá được xếp nghiêng so với phương thẳng đứng một góc 20° theo cùng 1 hướng. Khi nam châm điện từ hút đáy phễu xuống phía dưới theo phương thẳng đứng thì các thanh lò xo lá bị uốn và đồng thời xoay đi một góc và mang phễu quay xung quanh tâm nó một góc theo chiều đi xuống. Ở vị trí xoay, nam châm điện từ mất tác dụng, lò xo lại trả phễu về lại trạng thái ban đầu. Như vậy, nếu có phôi nằm ở trên cánh xoắn, thì với lực rung phù hợp, phôi sẽ có chuyển động tương đối so với cánh xoắn đi dần lên phía trên.

Sử dụng biến tần công suất thấp để điều khiển cuộn rung cho phép chọn tần số thích hợp, do đó dễ dàng điều chỉnh tốc độ cấp phôi. Tần số dao động thường có thể thay đổi trong khoảng $6 \div 70\text{Hz}$. Đối với phôi đủ lớn, sử dụng phễu có đường kính đến 500mm, tần số rung 50Hz, còn với các phôi kích thước nhỏ sử dụng tần số 70Hz cho phễu có đường kính 250mm.

Cơ cấu cấp phôi kiểu phễu rung động có nhiều ưu điểm như kết cấu đơn giản, gọn, ít xảy ra hiện tượng tắc hoặc kẹt phôi khi di chuyển. Tốc độ dịch chuyển phôi đều đặn, năng suất cao và phù hợp cho phôi có hình dạng phức tạp và khó định hướng.

Năng suất cấp phôi được tính theo công thức:

$$Q = \frac{V_p \cdot 60}{L_p} \cdot k \quad [sp / \text{min}] \quad (3)$$

Trong đó V_p là vận tốc dịch chuyển của phôi trên cánh xoắn [mm/s]; L_p là kích thước của phôi đo theo phương di chuyển trên cánh xoắn; k là hệ số lấp đầy ($0,4 \div 0,9$) phụ thuộc vào độ chính xác và độ bóng của phôi.

Năng suất Q của phễu cấp phôi được thay đổi bằng việc thay đổi khe hở δ (Hình 5) giữa nam châm và lõi thép gắn với phễu hoặc thay đổi dòng điện trong mạch.

Khi phễu rung, viên kẹo sẽ tăn ra xung quanh thành phễu và bắt đầu đi tới đầu mỗi cánh xoắn và sau đó tiếp tục chuyển động theo cánh xoắn lên trên. Một thanh gạt sử dụng để gạt những viên kẹo chồng lên nhau và giữ cho viên kẹo thành hàng 1 lớp. Máy dán kẹo sáo thực hiện dán 2 nửa ngửa (dưới) và sấp (trên) với nhau. Vì vậy, trong bộ nạp kiểu phễu rung được thiết kế cơ cấu chọn chiều sấp/ngửa, đặt ở đoạn cuối hành trình của nửa viên kẹo. Do cấu tạo nửa viên kẹo một mặt có dạng hình phẳng, một mặt có dạng hình côn, vì vậy cơ cấu chọn sấp/ngửa khá đơn giản. Trên cánh xoắn được xẻ rãnh để loại bỏ nửa viên kẹo theo chiều sấp, nếu viên nằm ngửa có hình dạng là mặt phẳng nên sẽ đi qua cơ cấu; còn viên kẹo nằm sấp, có hình dạng lõm vào và côn nên sẽ lọt xuống rãnh đã được khoét (Hình 6) và rơi xuống phễu.



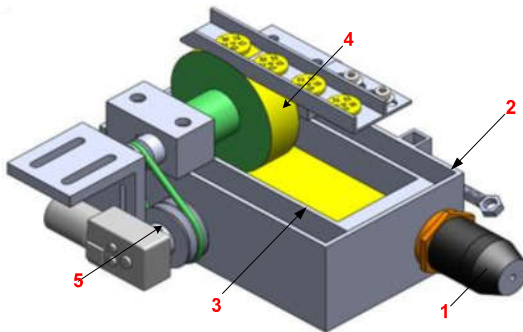
Hình 6. Phễu rung đã được thiết kế

Phía phễu rung chọn viên sập đầu tiên thực hiện chọn viên giữa. Sau đó khi gần tới máng nạp, bộ dẫn hướng sẽ chuyển viên giữa thành sập.

2.2 Cơ cấu quét chất kết dính cho nửa viên sập

Qua khảo sát một số giải pháp quét chất kết dính bằng cách quay băng tải vận chuyển viên kẹo qua hộp chứa chất kết dính, trong quá trình di chuyển, chất kết dính trên băng tải được quét dính vào bề mặt cần dán. Tuy nhiên, giải pháp này khó điều chỉnh bề dày lớp chất kết dính và khi viên kẹo nhẹ, trọng lượng không đủ ép xuống để dính đều chất kết dính.

Phương pháp sử dụng con lăn để quét chất kết dính được lựa chọn cho máy (Hình 7) vì cấu hình đơn giản, điều khiển được bề dày lớp chất kết dính, dễ chế tạo, dễ vệ sinh sau khi sử dụng máy.



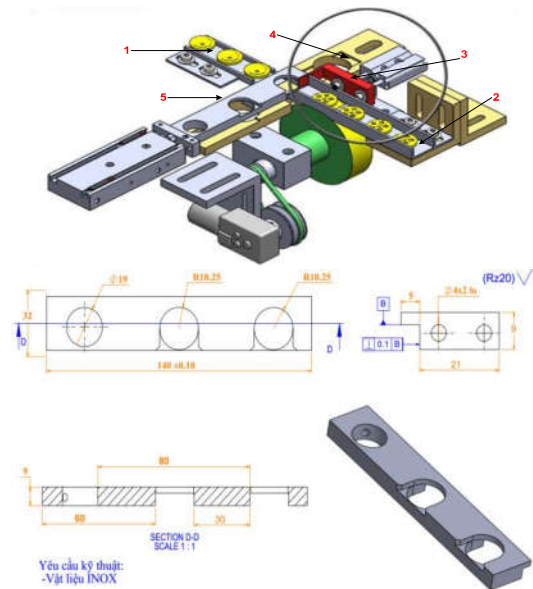
Hình 7. Cơ cấu quét chất phụ gia sử dụng con lăn

Cơ cấu quét chất kết dính dùng con lăn (4) gồm: Động cơ (5) gắn với trục bánh lăn giúp quét theo chiều tiến của kẹo, hộp chứa chất kết dính (3) được cách thủy bằng hộp chứa nước (2) với độ đun nóng của điện trở nhiệt (1) phù hợp để có thể điều chỉnh nhiệt độ tùy theo yêu cầu, qui trình làm việc.

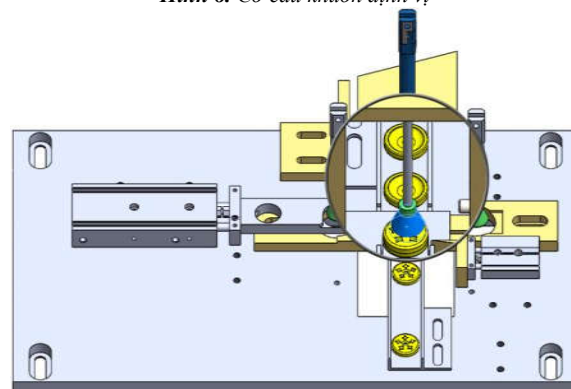
2.3 Cơ cấu dán và lấy sản phẩm ra

Muốn ghép 2 nửa kẹo ăn khớp với nhau qua chất kết dính, trước hết phải định vị được hai nửa viên kẹo vào đồng tâm với nhau. Đặc điểm của khuôn định vị đảm bảo năng suất cao là khuôn định vị thực hiện nhận kẹo dán cho mỗi hành trình dịch chuyển (đẩy hoặc kéo bằng xi lanh). Khi đó, việc lấy sản phẩm ra lần lượt qua các lỗ bên trái hoặc bên phải.

Cụm khuôn định vị (Hình 8) dùng xi lanh có cơ cấu chặn để tránh kẹo trên vào liên tục gồm: Rãnh trượt nửa kẹo dưới (1), rãnh trượt nửa kẹo trên (2), cơ cấu chặn dùng xi lanh (3), khuôn rãnh trượt định vị (4), khuôn định vị (5). Khi 2 nửa viên kẹo đồng tâm ăn khớp nhau, một xi lanh có gắn giác hút nhựa ở đầu (Hình 8) tạo lực ép xuống thực hiện động tác dán.

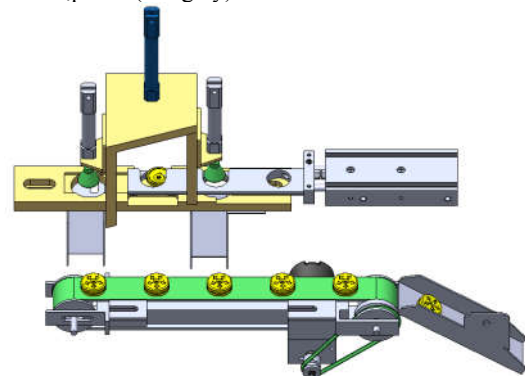


Hình 8. Cơ cấu khuôn định vị



Hình 9. Cơ cấu dán kẹo bằng xi lanh ép

Khi xi lanh khuôn định vị được đẩy hoặc kéo về thì xi lanh khác có giác hút sẽ đẩy viên kẹo qua máng xuống băng tải vận chuyển kẹo đã dán ra ngoài (Hình 10). Sử dụng băng tải vận chuyển kẹo đã dán nhằm duy trì thời gian để chất kết dính kịp khô (2-3 giây).

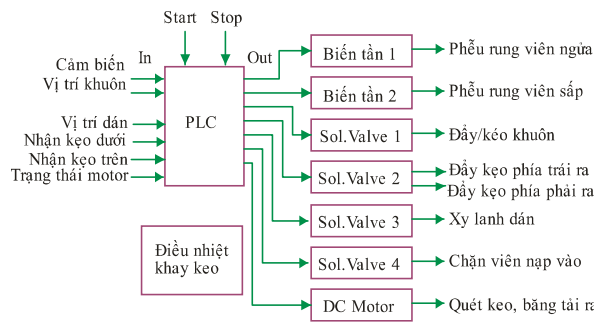


Hình 10. Cụm cơ cấu băng tải đưa kẹo

2.4 Hệ thống điều khiển

Hệ thống điều khiển máy dán kẹo sáo trình bày trên Hình 11.

Để đảm bảo độ tin cậy, hệ thống và hoạt động ổn định trong môi trường sản xuất, hệ thống điều khiển tích hợp từ các module chuẩn hoá như PLC (Mitsubishi: PLC FX1N-60MR-001), biến tần (LS: 0.4KW-IE5), các cảm biến công nghiệp [5].



Hình 11. Hệ thống điều khiển máy dán kẹo sáo

Bằng việc lập trình trên PLC, máy thực hiện điều khiển biến tần làm rung phễu nạp, đẩy khuôn vào vị trí, điều khiển xi lanh dán, điều khiển đẩy kẹo thành phẩm ra và điều khiển motor quay lô quét chất kết dính và băng tải ra.

Việc sử dụng 2 biến tần công suất nhỏ của Omron nhằm đáp ứng đòi hỏi khác nhau của 2 phễu rung. Phễu cấp nửa trên đòi hỏi phải định hướng lật sấp nửa viên kẹo nên có tần số rung khác với phễu cấp nửa dưới.

Quy trình điều khiển được kiểm soát bằng các tín hiệu cảm biến. Cảm biến từ trên xi lanh đẩy/kéo khuôn thông báo vị trí của piston. Các cảm biến quang (Omron: E3X-NA11) lần lượt xác nhận khuôn đã nhận nửa kẹo dưới/ trên, khi đó máy mới điều khiển dán. Cảm biến theo dõi trạng thái motor nhằm phát hiện tình trạng motor không quay.

Hệ thống tiêu tốn công suất nhỏ gồm các biến tần 0,4 kW, động cơ DC 15W.

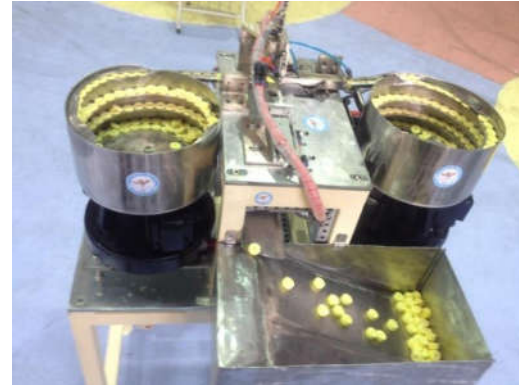
Các tác động xi lanh được thực hiện bằng khí nén. Việc sử dụng khí nén nhằm đảm bảo lực tác động nhanh. Áp lực khí nén chọn đủ để các xi lanh vận hành dứt khoát nhưng không làm hư hại viên kẹo. Các van solenoid sử dụng là loại 24VDC 4V110-06 [6].

3. KẾT LUẬN

Hệ thống dán kẹo sáo đã được chế tạo (Hình 12) và được Công ty Phát Thành Hưng đưa vào sản xuất từ tháng 9-2014.

Thiết bị đạt năng suất 24.000 sp/ca (1,2 s/sp), tỷ lệ hư hỏng thấp hơn 1%, mỗi ca chỉ cần 1 công nhân vận hành, đảm bảo vệ sinh thực phẩm. Sau gần 1 năm hoạt động thiết bị ổn định, không có hư hỏng.

Với năng suất tăng gấp 4 và giảm 3 nhân công, Công ty Phát Thành Hưng cho biết chi phí tiết kiệm khi sử dụng máy là 22.500.000 đ/ tháng. Với giá máy là 60 triệu, thì sau 3 tháng là hoàn vốn.



Hình 12. Máy tự động dán kẹo sáo

4. TÀI LIỆU THAM KHẢO

- [1] Micromo, Faulhaber Group, "PCB assembly, BLDC Motors Speed Up PCB Assembly", 06-2015, <http://www.micromo.com/applications/robotics-factory-automation/pick-and-place-machines>
- [2] Taizhou Bafu Machinery, "FMW800 High Speed Flow Wrap Candy Packaging Machine", <http://www.ecvv.com/product/1867109.html>, 06-2015.
- [3] Bafu, "Automatic Candy Packaging Machine", <http://www.bafupack.com>, 06-2015.
- [4] Geoffrey Boothroyd, Assembly Automation and product design, Inc., New York, 1992, 413 pages.
- [5] Autonics, sensors & controllers – selection guide (2011), <http://www.linearmotiontips.com/>, 27 Sep 2011.
- [6] Misumi, "Standard components for press dies", <http://cad.misumi.jp/en/press.html>, 2008.

TIỂU SỬ TÁC GIẢ

Phạm Văn Toàn

Sinh năm 1979. Anh nhận bằng Đại học về Cơ điện tử của Trường Đại học Lạc Hồng năm 2004. Từ năm 2004 đến 2009 anh là giảng viên của Bộ môn Cơ điện tử. Anh nhận bằng Thạc sỹ về Kỹ thuật Cơ khí của Trường Đại học Nông Lâm Thành phố Hồ Chí Minh năm 2009. Hiện anh là Giảng viên Khoa Cơ điện - Điện tử Trường Đại học Lạc Hồng. Hướng nghiên cứu chính là thiết kế và thực hiện các hệ thống tự động, điều khiển, các hệ thống trong công nghiệp.

